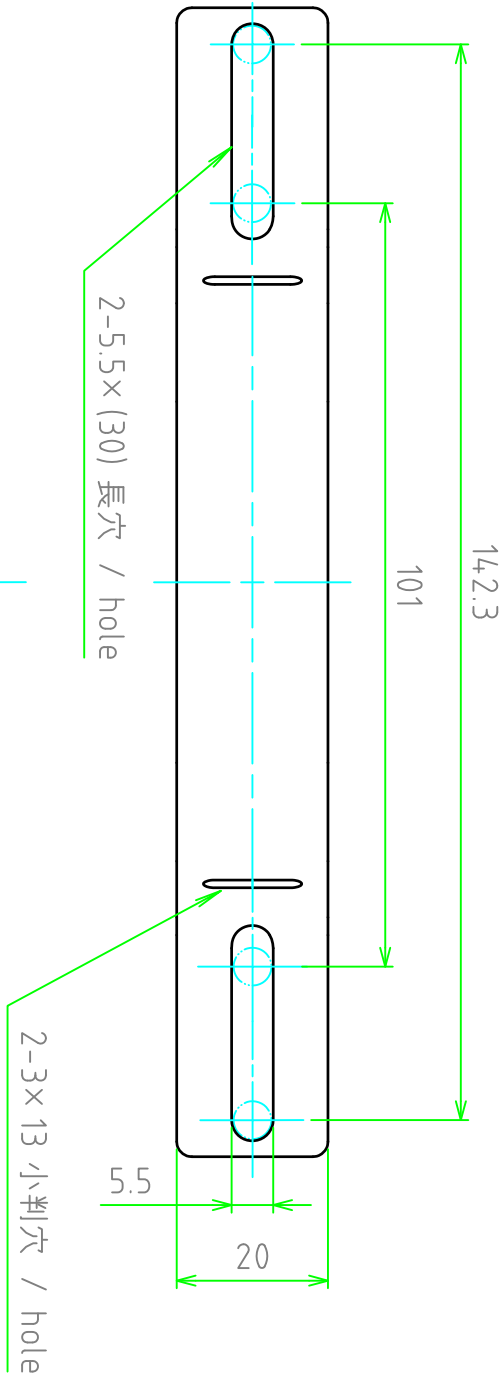
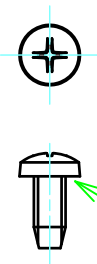
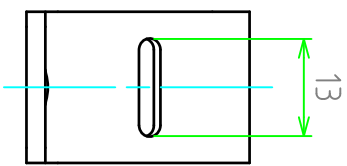
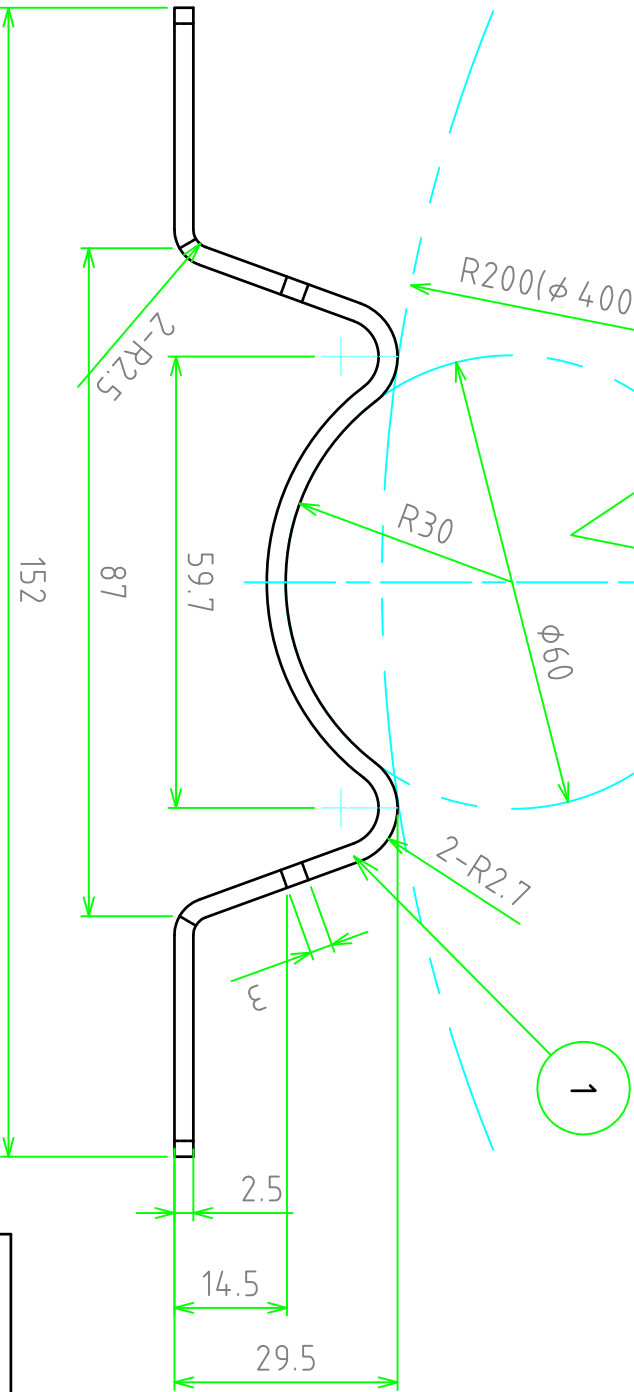


構成内容 / Components		色・表面処理 / Color・Finish	
No.	名称 / Part name	数量 / Pcs	材質 / Material
1	金具 / Bracket	2	SUS304
2	M4×10バインツドビス	4	SUS
	M4-10 Bind tapping screw		無処理 / Unfinish

取り付けピッチ寸法範囲 / Width to install : 101~142.3mm



取り付けポール寸法範囲 / Pole diameter to install : $\phi 60 \sim \phi 400$ mm



2

TAKACHI

株式会社タカチ電機工業
TAKACHI ELECTRONICS ENCLOSURE Co., LTD.

承認 / Approved

検図 / Checked

製図 / Created

高地

中根

鎌田

品名 / Title

ポール取り付け金具
POLE MOUNTING BRACKET

型番 / Product number

SSK-170

作成日 / Date

2017/07/13



尺度 / Scale

1:1

/